



# EUROBLOC VT<sup>®</sup>

Palan électrique a câble  
pour charge de 800 à 80 000 kg



# Premier constructeur français d'appareils de levage

Premier fabricant Français d'appareil de levage, VERLINDE assure la production en grande série de palans à câble, à chaîne et à sangle, de treuils, potences et composants de ponts roulants sur son site de VERNOUILLET.

De la conception, réalisée en C.A.O. et D.A.O. à la réalisation, issue d'un parc de machines parmi les plus modernes d'Europe, associée au savoir faire d'hommes expérimentés, chaque appareil de levage signé VERLINDE assure à l'utilisateur fiabilité et qualité.

## Nouveaux produits, nouvelles innovations

VERLINDE a toujours été à l'avant garde dans l'introduction de nouvelles idées pour le fonctionnement des unités de levage par crochet (plus de 70 brevets déposés en France et dans le monde). Le nouveau palan électrique à câble EUROBLOC VT a été conçu dans cet esprit résolument avant-gardiste puisqu'il rassemble à lui seul 13 brevets autour de sa conception.

Le palan électrique à câble EUROBLOC VT est dès à présent la seule unité de levage par câble et crochet qui vous propose dans sa version standard :

- > Une côte d'approche du crochet "C" et une côte d'approche palan "F" des plus réduites en comparaison avec la concurrence (fig. 1).
- > Un faible déplacement de la moufle en levage (levage presque centré) (fig 2).
- > Une variation de vitesse en direction (fig 3).
- > Et encore d'autres équipements que vous découvrirez dans les pages qui vont suivre...

fig. 1



fig. 2

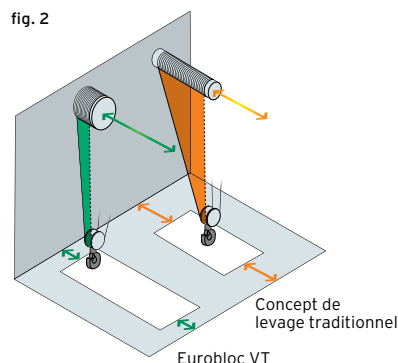
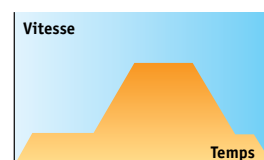
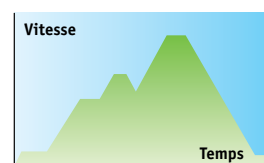
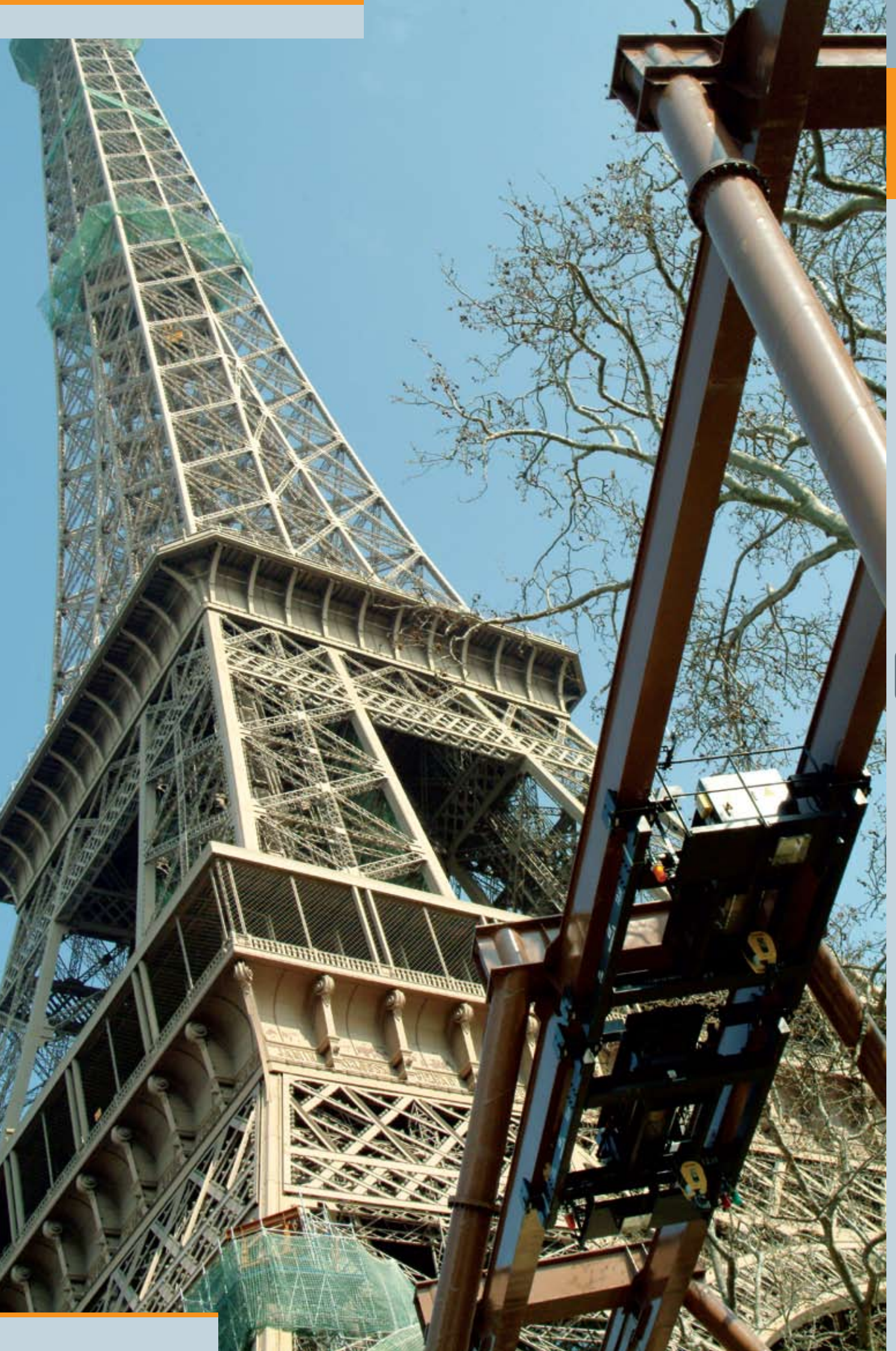


fig. 3





## ➤ Des implantations à vos mesures

➤ Fixe posé, fixe suspendu.



➤ Monorail hauteur perdue normale (HPN).



➤ Birail posé (existe également en version suspendu).





➤ Monorail hauteur perdue réduite (HPR).

➤ Monorail hauteur perdue réduite (HPR) avec variateur de vitesse (en option).





## + de sécurité

**Direction.** Vitesse de direction variable pour un positionnement plus précis de vos charges.

**Câble.** En acier galvanisé en standard, coefficient de sécurité élevé (coef. 4,6 en groupe 2m).

**Coffret électrique.** Le couvercle se rabat pour le rangement de vos outils pendant toute action de maintenance (le couvercle est équipé de deux câbles de sécurité en acier type anti-chute). Commande basse tension pour plus de sécurité.

**MT2.** Contrôle électronique d'enregistrement des états de sollicitation du palan.

**Galets de direction.** Les 4 galets de direction sont entièrement carénés pour plus de sécurité.

**Crochet et moufle.** Crochet rotatif et moufle avec linguet de sécurité.

## + d'ergonomie

**Crochet et moufle.** Crochet ergonomique (zone de préhension).

**Boîte à boutons.** En polypropylène teinté dans la masse à double isolation, de forme ergonomique (protection IP 65). Disponible en option avec affichage de la charge.

**Coffret électrique.** Situé sur le coté du palan, d'accès aisé, l'ouverture s'effectue par un système de fixation rapide.

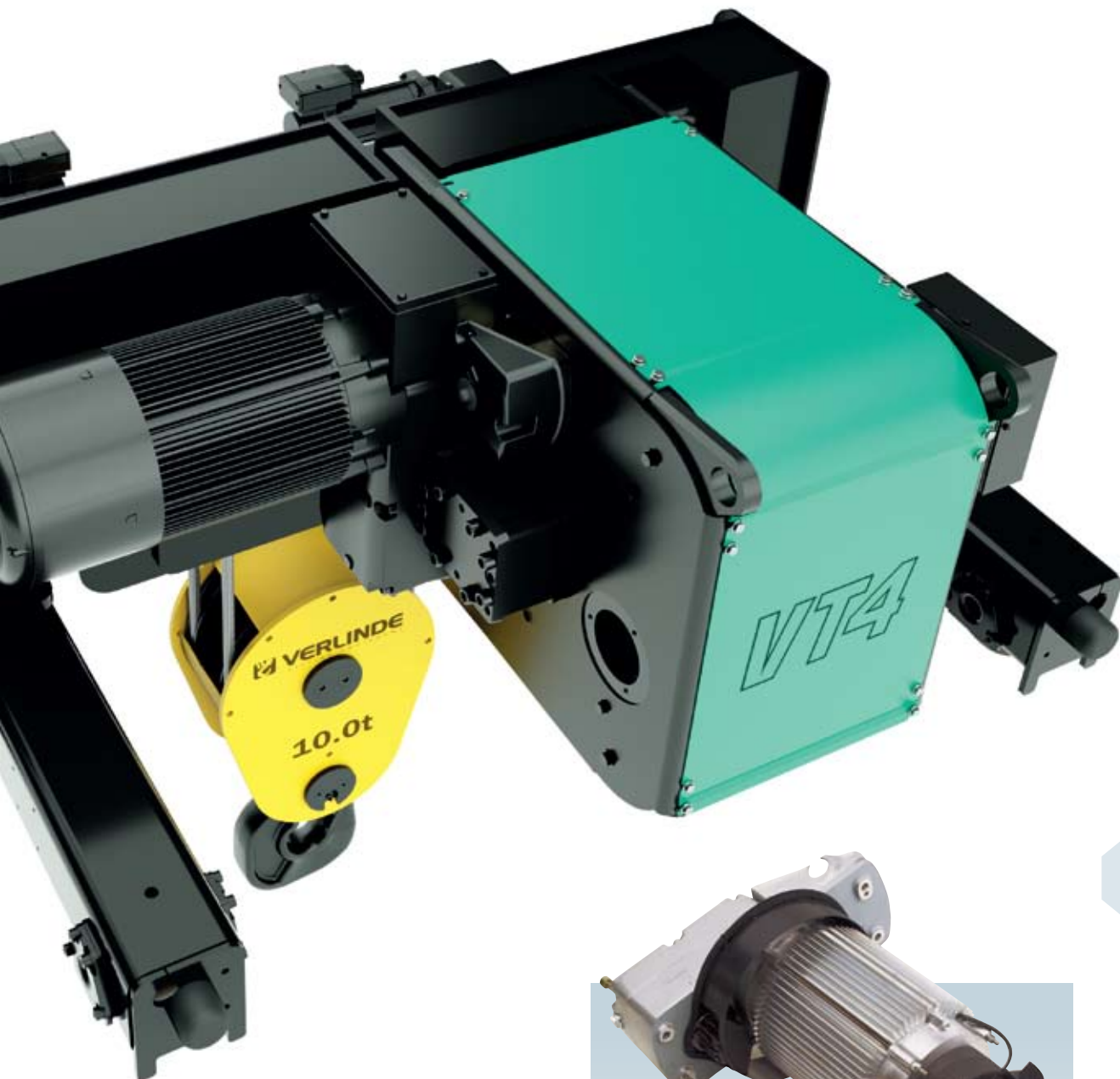


### TMU

Le moteur de translation compact, spécialement étudié pour la direction des appareils de levage, est équipé en standard d'un système de variation de vitesse.

Plage de vitesse maxi de 2 à 32 m/min. Protection IP 55. Le moteur a été étudié pour faciliter au maximum toute intervention de maintenance :

- > Système "intelligent" de positionnement et montage du moteur sur le chariot.
- > Alimentation du moteur sur une seule prise aisément débrochable.



## **+** d'autonomie

**Moteur de levage.** Refroidissement du moteur augmenté de 30 % (effet tunnel).

**Frein de levage.** Le frein est testé pour la durée de vie du palan en utilisation normale.

**Moteur, réducteur de direction.** Réducteur de direction un train et un rapport lubrifié à vie.

**Tambour.** Capotage complet du tambour pour une meilleure protection.

**Guide-câble.** Principe de construction "sans ressort" pour un remplacement plus facile lors des opérations de maintenance.

**Coffret électrique.** Les entrées et sorties de câbles s'effectuent par prises en acier débrochable intégrées sous le coffret.

**MT2.** Calcul de la SWP.

**Construction.** Assemblage Modulaire pour une gestion réduite des pièces de rechange.

**Traitement de surface.** Peinture epoxy bi-composant de 120µ pour une plus grande protection.



### **Moteur et frein de levage**

De conception spécifique pour le levage, le moteur de levage 2 vitesses bénéficie en standard d'une protection type IP 55 et de la classe d'isolation F.

Le moteur dispose de toutes les protections nécessaires :

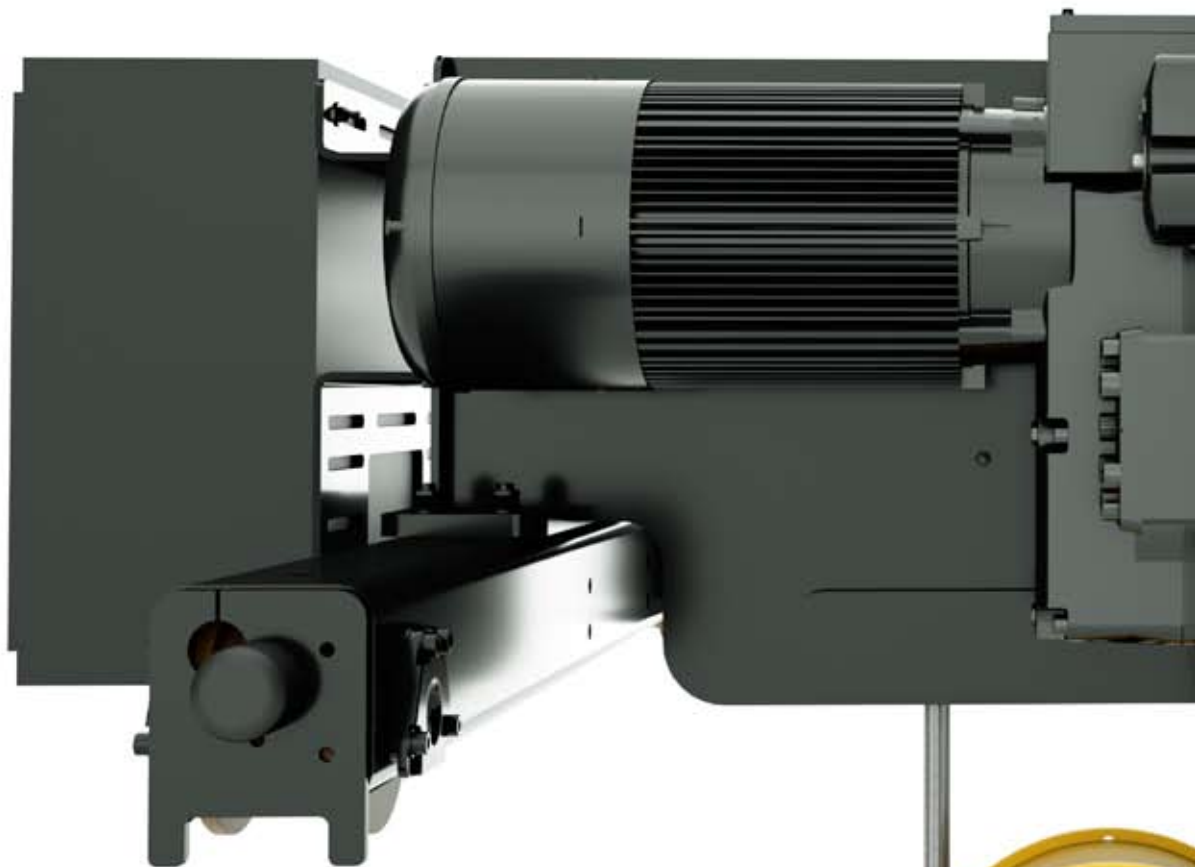
- > Limithermes
- > Ailettes de refroidissement largement dimensionnées pour faciliter la dissipation thermique.
- > Conforme à la directive CE relative aux machines.

### **Tambour**

La fixation du tambour et sa rotation sans roulement à bille font l'objet d'un brevet spécial.

Avantage : pas de particule de graisse ou d'acier ne peuvent tomber dans le moteur.





## d'économie

**Moteur de levage.** Facteur de marche 60 % et tropicalisé en standard pour une plus grande longévité.

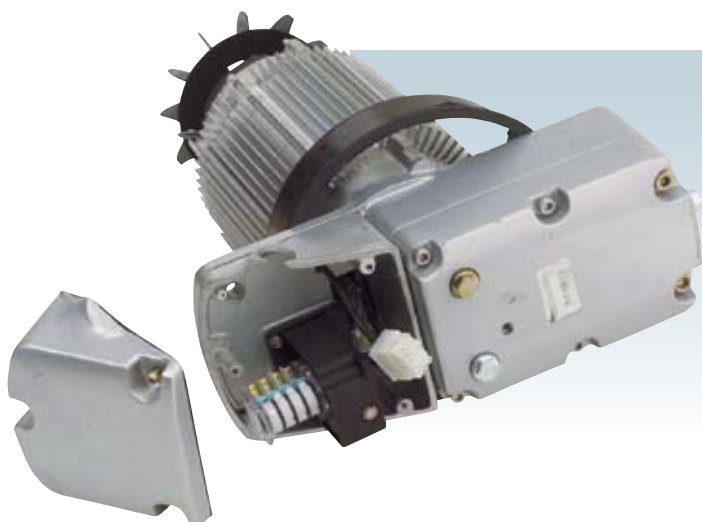
**Moteur de Direction.** Tropicalisé en standard pour une plus grande longévité.

**Moufle.** Meilleure cote "C" du marché pour une optimisation de la taille de vos bâtiments et une utilisation totale de l'espace de travail.

**Direction.** Vitesse de direction variable afin de limiter l'usure des galets de direction.

**Limiteur de charge.** Selon directive "Machine" (équipement obligatoire). L'EUROBLOC VT est équipé en standard d'un limiteur de charge (Sécurité contre une surcharge du palan). Durée de vie plus élevée.

**Crochet et moufle.** Faible encombrement, roulement lubrifiés à vie, poulies en fonte GGG, très haute résistance. L'importance du ratio diamètre poulie/câble permet d'augmenter la durée de vie du câble.

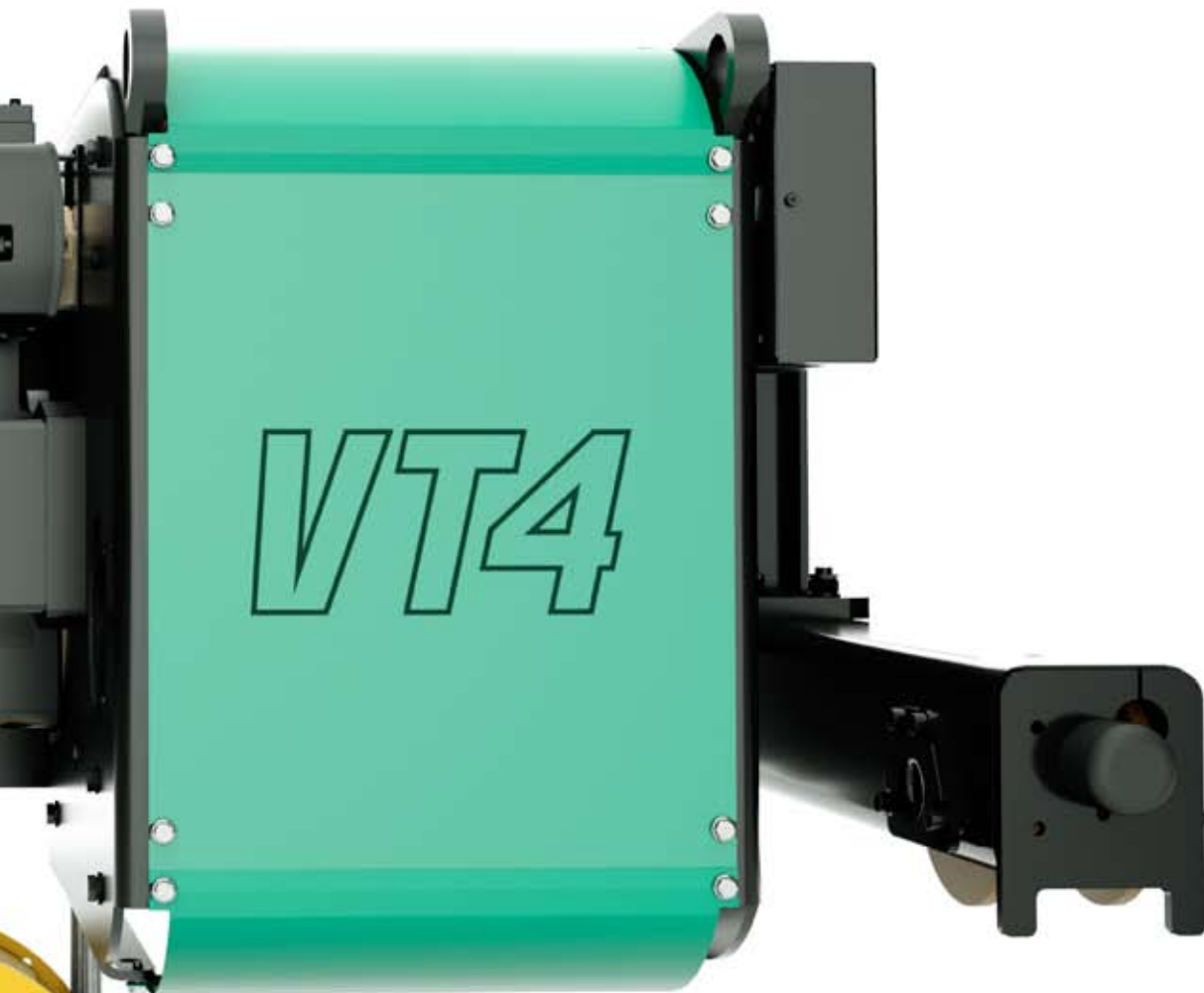


### **Fin de course à cames**

Directement accessible sur le système d'engrenage, le fin de course à 4 cames permet de contrôler les limites hautes et basses du crochet, le passage petite/grande vitesse et de gérer les inversions de phase.







#### MT2

En option, l'EUROBLOC VT peut être équipé du MONITOR 2 (Contrôle électronique d'enregistrement des états de sollicitation du palan : SWP, temps de marche, démarrages, surcharges, température, charge, frein,...).

#### Guide câble

Nouveau système de guide câble "très haut rendement".



## + de technologie

**Moufle.** Un faible déplacement de la moufle en levage (levage presque centré).

**Guide câble.** Pas d'encrassement du système de guidage pour une utilisation dans tous types d'environnement.

**Tambour.** Le ratio très élevé du diamètre câble/tambour (2 fois plus important que le standard) permet : d'augmenter la durée de vie du câble. De réduire les cotes d'approche du palan. De réduire la cote "C" d'approche du crochet.

**Coffret électrique.** Largement dimensionné il est équipé en standard du module de variation de vitesse.

**Réducteur de levage.** Réducteur à attaque directe, engrenages à denture hélicoïdale, graissé à vie, renifleur contre surpression.

**Disposition optimales des galets de direction.** Les 4 galets de direction se partagent parfaitement la charge afin d'optimiser votre fer de roulement.



## Options disponibles

- > Largeur de fer non standard.
- > Voie spéciale.
- > Vitesses de direction supérieure.
- > Commande à distance radio type EUROMOTE.
- > Fin de course de direction.
- > Système anti-déraillement (chariot birail).
- > Chariot boggies (uniquement avec HPN).
- > Protection de défaut des phases.
- > Monitor 2.
- > Limiteur de charge à 2 ou 3 seuils.
- > Temporisation du limiteur de charge.
- > Signal sonore et optique déclenché par le limiteur de charge.
- > Tension d'alimentation spéciale.
- > Toiture de protection contre la pluie.
- > Klaxon commandé de la boîte à boutons.
- > Palan anti-déflagrant.
- > Indication de charge.
- > Protection des moteurs de direction par sonde bimétal.
- > Moteurs classe H.
- > Résistances de chauffage.
- > Coffret d'appareillage palan IP 55 en inox.
- > Appareillage électrique norme CSA.

- > Fin de course haut de sécurité actionné par le moufle.
- > Crochet de levage double croc.
- > Frein supplémentaire coté réducteur.
- > Variation de vitesse (levage).
- > Anti-collision par cellules.



## Normes et règles de levage



**Directive CE.** Depuis le 29 décembre 2009, une nouvelle Directive Machines (2006/42/CE) s'applique pour le montage et le commerce des machines neuves commercialisées à partir de 2010. Ce nouveau texte vient en fait compléter l'ancienne Directive, compilation de 600 normes qui dataient de 1995. Cette directive impose aux constructeurs de machines d'harmoniser leur production en fonction de certaines dispositions, normes, règles nationales et spécifications techniques.

**F.E.M.** Fédération Européenne de la Manutention.

**S.W.P.** Safe Working Period. Traduction pour : "Période de travail en toute sécurité" de l'unité de levage est déterminée en fonction du temps moyen d'utilisation du mécanisme de levage, du spectre de charge et du groupe d'utilisation.

Après cette période, une révision générale prescrite par le constructeur est nécessaire.

**Groupe d'utilisation.** Suivant la classification de la FEM, il faut prendre en compte deux critères fondamentaux : l'état de sollicitation du palan et les classes de fonctionnement (liés au temps moyen d'utilisation journalier et au mouvement de levage de l'appareil).

**Norme ISO.** Les groupes d'utilisation peuvent être également définis en groupe ISO (1Am = M4, 2m = M5, 3m = M6,...).

**Etat de sollicitation.**

> **Service léger.** Appareil soumis exceptionnellement à la sollicitation maximale et couramment à des sollicitations très faibles.

> **Service moyen.** Appareil soumis, assez souvent à la sollicitation maximale et couramment à des sollicitations faibles.

> **Service lourd.** Appareil soumis fréquemment à la sollicitation maximale et couramment à des sollicitations moyennes.

> **Service très lourd.** Appareil soumis régulièrement à des sollicitations voisines de la sollicitation maximale.

Temps moyen journalier de fonctionnement en heures				≤ 0,5		≤ 1		≤ 2		≤ 4		≤ 8		≤ 16	
Classe de fonctionnement				V0,25	T2	V0,5	T3	V1	T4	V2	T5	V3	T6	V4	T7
Etat de sollicitation	1	L1	Léger					1Bm	M3	1Am	M4	2m	M5	V4	M6
	2	L2	Moyen			1Bm	M3	1Am	M4	2m	M5	3m	M6		
	3	L3	Lourd	1Bm	M3	1Am	M4	2m	M5	3m	M6				
	4	L4	Très lourd	1Am	M4	2m	M5	3m	M6						
Groupe								1Bm	M3	1Am	M4	2m	M5	3m	M6
Facteur de Marche*								25 %		30 %		40 %		50 %	
Nombre de démarrages par heure								150		180		240		300	

Classification normes F.E.M. 9511    Classification normes ISO.

\* Facteur de marche en % =  $\frac{\text{Temps de montée} + \text{Temps de descente}}{\text{Temps de montée} + \text{Temps d'arrêt} + \text{Temps de descente} + \text{Temps d'arrêt}} \times 100$

## La gamme de palan EUROBLOC VT

Type de palan	Charge (FEM/kg)			Hauteur de levage (m)	Vitesse de levage (m/mn)	Chariots					
	1Am	2m	3m			Fixe posé	Monorail		Birail		Surb.
							HPR	HPN	Haut.	Enc.	
VT10211--N P1		1 000	800	12	10 / 1,6	*	*	*	*	*	
VT10211--N P2		1 600	1 250	12 - 19	10 / 1,6	*	*	*	*	*	
VT10211--R P2		1 600	1 250	12 - 19	12,5 / 2	*	*	*	*	*	
VT10411--N P1		2 000	1 600	6 - 9,5	5 / 0,8	*	*	*	*	*	
VT10411--N P2		3 200	2 500	6 - 9,5	5 / 0,8	*	*	*	*	*	
VT10411--R P2		3 200	2 500	6 - 9,5	6,3 / 1	*	*	*	*	*	
VT20211--N P3		2 500	2 000	12 - 18 - 24 - 30*	10 / 1,6	*	*	*	*	*	
VT20211--R P4		2 500	2 000	12 - 18 - 24 - 30*	16 / 2,6	*	*	*	*	*	
VT20211--L P3	3 200			12 - 18 - 24 - 30*	8 / 1,3	*	*	*	*	*	
VT20411--N P3		5 000	4 000	6 - 9 - 12 - 15*	5 / 0,8	*	*	*	*	*	
VT20411--R P4		5 000	4 000	6 - 9 - 12 - 15*	8 / 1,3	*	*	*	*	*	
VT20411--L P3	6 300			6 - 9 - 12 - 15*	4 / 0,7	*	*	*	*	*	
VT20611--N P3		7 500		6 - 8 - 10	3,2 / 0,5	*	*	*	*	*	
VT20611--R P4		7 500		6 - 8 - 10	5 / 0,8	*	*	*	*	*	
VT20811--N P3	10 000	8 000		4,5 - 6 - 7,5	2,5 / 0,4	*	*	*	*	*	
VT20811--R P4	10 000	8 000		4,5 - 6 - 7,5	4 / 0,7	*	*	*	*	*	
VT30211--N P5		5 000	4 000	18 - 24 - 32 - 40*	10 / 1,6	*	*	*	*	*	
VT30211--R P6		5 000	4 000	18 - 24 - 32 - 40*	16 / 2,6	*	*	*	*	*	
VT30211--L P5	6 300			18 - 24 - 32 - 40*	8 / 1,3	*	*	*	*	*	
VT30411--N P5		10 000	8 000	9 - 12 - 16 - 20*	5 / 0,8	*	*	*	*	*	
VT30411--R P6		10 000	8 000	9 - 12 - 16 - 20*	8 / 1,3	*	*	*	*	*	
VT30411--L P5	12 500			9 - 12 - 16 - 20*	4 / 0,7	*	*	*	*	*	
VT30611--N P5		15 000		4,5 - 6 - 8 - 10	3,2 / 0,5	*	*	*	*	*	
VT30611--R P6		15 000		4,5 - 6 - 8 - 10	5 / 0,8	*	*	*	*	*	
VT30811--N P5	20 000	16 000		4,5 - 6 - 8 - 10	2,5 / 0,4	*	*	*	*	*	
VT30811--R P6	20 000	16 000		4,5 - 6 - 8 - 10	4 / 0,7	*	*	*	*	*	
VT30421--N P5		5 000	4 000	10 - 14 - 19 - 26 - 35 - 47	10 / 1,6	*	*	*	*	*	
VT30421--R P6		5 000	4 000	10 - 14 - 19 - 26 - 35 - 47	16 / 2,6	*	*	*	*	*	
VT30821--N P5		10 000	8 000	5 - 7 - 9,5 - 13 - 17,5 - 23,5	5 / 0,8	*	*	*	*	*	
VT30821--R P6		10 000	8 000	5 - 7 - 9,5 - 13 - 17,5 - 23,5	8 / 1,3	*	*	*	*	*	
VT31221--N P5		15 000	12 000	4,5 - 6,5 - 8,5 - 11,5 - 15,5	3,2 / 0,5	*	*	*	*	*	
VT31221--R P6		15 000	12 000	4,5 - 6,5 - 8,5 - 11,5 - 15,5	5 / 0,8	*	*	*	*	*	
VT31621--N P5	20 000	16 000		4,5 - 6,5 - 8,5 - 11,5	2,5 / 0,4	*	*	*	*	*	
VT31621--R P6	20 000	16 000		4,5 - 6,5 - 8,5 - 11,5	4 / 0,7	*	*	*	*	*	
VT40211--L P6	10 000	8 000	6 300	16,4 - 22 - 28,6 - 37	8 / 1,3	*	*	*	*	*	
VT40211--N P6		8 000	6 300	16,4 - 22 - 28,6 - 37	10 / 1,6	*	*	*	*	*	
VT40211--N P7	10 000			16,4 - 22 - 28,6 - 37	10 / 1,6	*	*	*	*	*	
VT40211--R P7		8 000	6 300	16,4 - 22 - 28,6 - 37	12,5 / 2	*	*	*	*	*	
VT40411--L P6	20 000	16 000	12 500	8,2 - 11 - 14,3 - 18,5 - 23,8	4 / 0,6	*	*	*	*	*	
VT40411--N P6		16 000	12 500	8,2 - 11 - 14,3 - 18,5 - 23,8	5 / 0,8	*	*	*	*	*	
VT40411--N P7	20 000			8,2 - 11 - 14,3 - 18,5 - 23,8	5 / 0,8	*	*	*	*	*	
VT40411--R P7		16 000	12 500	8,2 - 11 - 14,3 - 18,5 - 23,8	6,3 / 1	*	*	*	*	*	
VT40611--L P6	30 000	25 000		5,5 - 7,3 - 9,5 - 12,3 - 15,9	2,5 / 0,4	*	*	*	*	*	
VT40611--N P6		25 000		5,5 - 7,3 - 9,5 - 12,3 - 15,9	3,2 / 0,5	*	*	*	*	*	
VT40611--N P7	30 000			5,5 - 7,3 - 9,5 - 12,3 - 15,9	3,2 / 0,5	*	*	*	*	*	
VT40611--R P7		25 000		5,5 - 7,3 - 9,5 - 12,3 - 15,9	4 / 0,6	*	*	*	*	*	
VT40811--L P6	40 000			5,8 - 7,2 - 9,3 - 11,9	2 / 0,3	*	*	*	*	*	
VT40811--N P7	40 000			5,8 - 7,2 - 9,3 - 11,9	2,5 / 0,4	*	*	*	*	*	
VT41011--N P7		18m / 50 000		5,8 - 7,2 - 9,3 - 11,9	2 / 0,3	*	*	*	*	*	
VT40421--L P6	10 000	8 000	6 300	20 - 25,7 - 33	8 / 1,3	*	*	*	*	*	
VT40421--N P6		8 000	6 300	20 - 25,7 - 33	10 / 1,6	*	*	*	*	*	
VT40421--N P7	10 000			20 - 25,7 - 33	10 / 1,6	*	*	*	*	*	
VT40421--R P7		8 000	6 300	20 - 25,7 - 33	12,5 / 2	*	*	*	*	*	
VT40821--L P6	20 000	16 000	12 500	10 - 12,8 - 16,5 - 21,2 - 27,9 - 33,7	4 / 0,6	*	*	*	*	*	
VT40821--N P6		16 000	12 500	10 - 12,8 - 16,5 - 21,2 - 27,9 - 33,7	5 / 0,8	*	*	*	*	*	
VT40821--N P7	20 000			10 - 12,8 - 16,5 - 21,2 - 27,9 - 33,7	5 / 0,8	*	*	*	*	*	
VT40821--R P7		16 000	12 500	10 - 12,8 - 16,5 - 21,2 - 27,9 - 33,7	6,3 / 1	*	*	*	*	*	
VT41221--L P6	30 000	25 000		6,6 - 8,5 - 11 - 14,1 - 18,6 - 22,4	2,5 / 0,4	*	*	*	*	*	
VT41221--N P6		25 000		6,6 - 8,5 - 11 - 14,1 - 18,6 - 22,4	3,2 / 0,5	*	*	*	*	*	
VT41221--N P7	30 000			6,6 - 8,5 - 11 - 14,1 - 18,6 - 22,4	3,2 / 0,5	*	*	*	*	*	
VT41221--R P7		25 000		6,6 - 8,5 - 11 - 14,1 - 18,6 - 22,4	4 / 0,6	*	*	*	*	*	
VT41621--L P6	40 000			6,4 - 8,2 - 10,6 - 13,9 - 16,8	2 / 0,3	*	*	*	*	*	
VT41621--N P7	40 000			6,4 - 8,2 - 10,6 - 13,9 - 16,8	2,5 / 0,4	*	*	*	*	*	
VT42021--N P7		18m / 50 000		6,6 - 8,5 - 11,1	2 / 0,3	*	*	*	*	*	
VT50421--	20 000	16 000	12 500	4,5 - 6,7 - 10,1 - 13,5	**	*	*	*	*	*	
VT50821--	40 000	32 000	25 000	6,2 - 8,2 - 10,9 - 14,4	**	*	*	*	*	*	
VT51221--	60 000	50 000		5,9 - 7,7 - 10 - 13,2	**	*	*	*	*	*	
VT51621--	80 000			5,8 - 7,5 - 9,9 - 12	**	*	*	*	*	*	

\*Non disponible en version HPR.

\*\*Nous consulter.



## VERLINDE, c'est :

- > Le premier constructeur et exportateur français d'équipement de levage et de manutention.
- > Une gamme continue de 30 familles de matériel de levage de 60 à 250 000 kg.
- > La certification assurance qualité ISO 9001 et la certification de management environnemental ISO 14001.



## Nos références

**Métallurgie, Mécanique, Nucléaire** → ArcelorMittal - Unimetal - Stein - NFM - Framatome - Alstom

**Industrie Chimie, Pétro-chimie** → Sanofi Aventis - Du Pont De Nemours - Total

**Industrie aéronautique** → Aérospatiale - Airbus - Eurocopter - Air France - Aéroport de Paris - Snecma - Dassault Aviation

**Industrie agro-alimentaire** → Nestlé - Danone - Bel

**Industrie automobile** → Renault - Peugeot - Citroën - Scania - Ford - RVI - Volkswagen - Michelin - Massey Ferguson - Manitou - Toyota Industrial Equipment

**Autres secteurs** → EDF - SNCF - RATP - Spie - Degremont - Eiffage - Polysius - Baudin Chateauneuf



### En France :

Un réseau d'agences commerciales, des stations service après vente, des unités de fabrication de ponts roulants EUROPONT et un réseau de distributeurs.

### Reste du monde :

Un interlocuteur à vos côtés dans plus de 55 pays.



2, boulevard de l'Industrie - B.P. 20059 - 28509 Vernouillet cedex - France

Phone : (33) 02 37 38 95 95 - Fax : (33) 02 37 38 95 99

Internet : [www.verlinde.com](http://www.verlinde.com)