



EUROCHAIN VR[®]

Palan électrique a chaîne
pour charge de 63 à 10000 kg



EUROCHAIN VR[®]



Palan électrique à chaîne pour charge de 63 à 10000 kg

Design haut de gamme totalement précurseur, ses lignes fluides, contemporaines et élancées affirment la puissance de ce palan électrique à chaîne. Cette nouvelle génération de palan EUROCHAIN VR découlant d'une technologie novatrice ; nouveaux matériaux, nouveaux concepts de fonctionnement est adaptable à chaque besoin spécifique.



◀ Phase 1



Avec EUROCHAIN VR12 phase 2, encombrement réduit de **30%**.



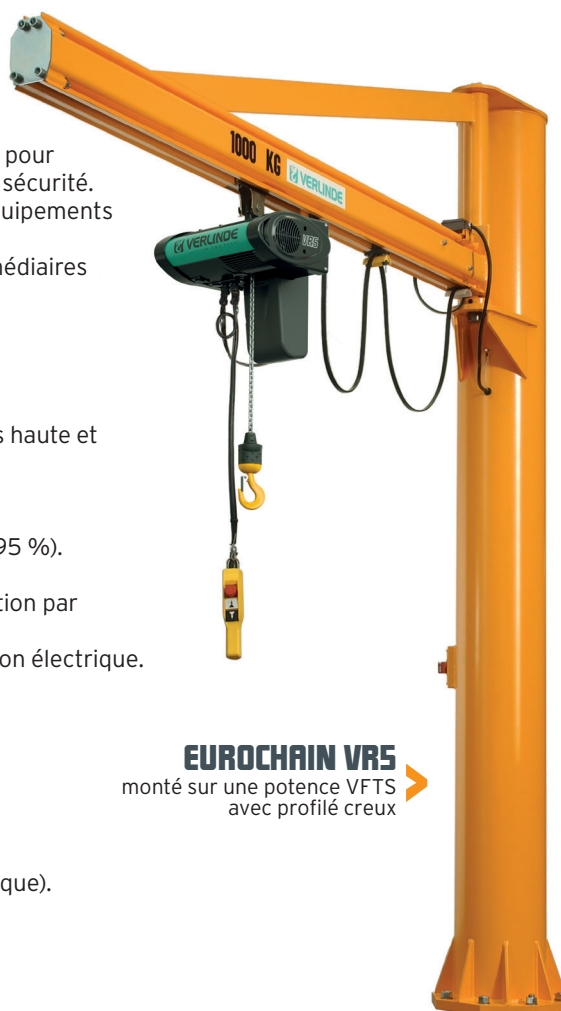
◀ Phase 2

- > Optimisation et réaménagement de la gamme avec une nouvelle offre de solution de levage 2 brins sur la base du VR2 (500 kg) et du VR5 (1000 kg).
- > Meilleure intégration des options (éclairage, radio, klaxon,...)
- > De nouvelles options (protection IP 66, chariot HPR,...) sont disponibles sur la gamme EUROCHAIN VR phase 2.
- > Amélioration produit : réduction de 30% des dimensions sur VR12 (en comparaison avec la phase 1) et meilleur équilibrage du corps du palan.

➤ Caractéristiques techniques

Le palan électrique à chaîne EUROCHAIN VR est conçu pour apporter à l'utilisateur un maximum d'ergonomie et de sécurité. Cette unité de levage est livrée en standard avec les équipements suivants :

- > Nouveau concept de noix de levage avec dents intermédiaires pour un parfait entraînement de la chaîne.
- > Limiteur de charge.
- > Frein de levage.
- > Hauteur de levage standard: 3 m.
- > Levage bi-vitesse.
- > Fin de course électrique de sécurité pour les positions haute et basse du crochet de levage.
- > Moteur de levage et de direction IP55.
- > Protection thermique sur moteur de levage.
- > Protection tropicalisée (levage et direction - de 90 à 95 %).
- > Chaîne de levage galvanisée.
- > Boîte 2 boutons sur palan fixe ou avec chariot à direction par poussée ou par volant et chaîne de manoeuvre
- > Boîte 4 boutons sur palan accouplé à chariot à direction électrique.
- > Bouton d'arrêt d'urgence "coup de poing".
- > Alimentation 400V/3Ph/50Hz ou 415V/3Ph/50 Hz ou 460V/3 Ph/60 Hz.
- > Tension de commande T.B.T. 48 V.
- > Bac à chaîne.
- > Peinture poudre epoxy 70 µm, RAL 7021.
- > Variation de vitesse en direction.
- Mode MS (pour les palans équipés d'un chariot électrique).
- > Conforme à la directive CE relative aux machines.



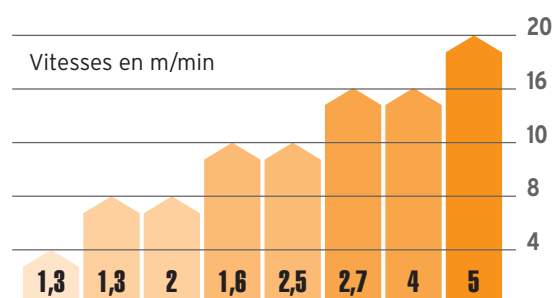
EUROCHAIN VR5
monté sur une potence VFTS
avec profilé creux ➤

+ de rapidité

Large gamme de vitesses.

25% plus rapide que la génération précédente : 4/1,3; 8/1,3; 8/2; 10/1,6; 10/2,5; 16/2,7; 16/4; 20/5.

Les plages de vitesses disponibles pour le levage ont été considérablement élargies pour permettre une meilleure adaptation à vos contraintes de production afin d'augmenter la productivité, la performance, la sécurité et l'utilisation au quotidien.



+ d'économie

Les opérations de maintenance seront désormais plus simples, plus rapides, plus économiques :

- > Accès aisé au réglage du frein.
- > Accès aisé au réglage de l'embrayage.
- > Accès aisé au fusible.
- > Accès (espace de travail) et démontage aisé des cartes électriques par prise débrochable.

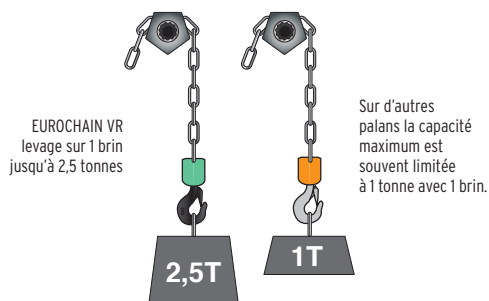
EUROCHAIN VR25
pour charge
jusqu'à 10000 kg
en version jumelée ➤



+ de puissance

Capacités de levage.

Les spectres de charge de chaque corps de palan ont été revu à la hausse afin d'optimiser vos investissements en matériel de levage.



Levage sur 1 brin jusqu'à 2,5 tonnes en FEM 3m.

Ce plus produit vous offre la possibilité de travailler sur de plus grandes hauteurs de levage accompagné des avantages suivants :

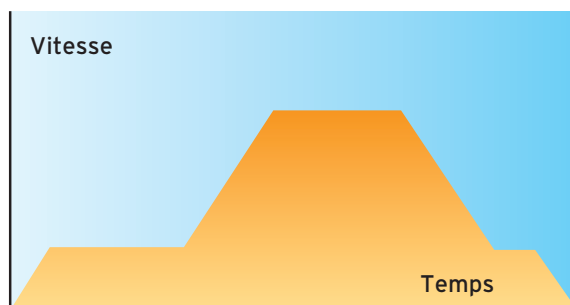
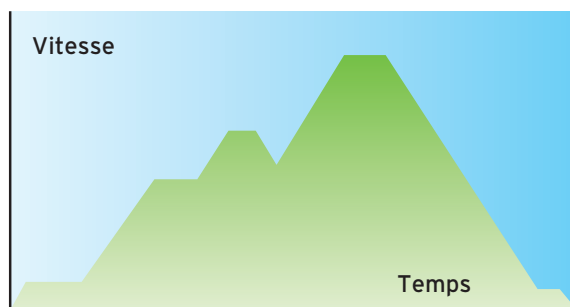
- > Réduction des dimensions du bac à chaîne donc plus grande compacité de l'unité de levage.
- > Réduction des frais de maintenance (moins de chaîne de levage à remplacer si nécessaire lors des opérations de maintenance).
- > Suppression des risques de retournement du crochet de levage.
- > Grandes vitesses de levage préservées.

Groupe d'utilisation FEM jusqu'à 3m.

Pour une utilisation intensive de votre palan, jusqu'à 300 démarrages par heure !

Heures de fonctionnement.

Durée de vie des composants du palan extrêmement élevée afin d'optimiser votre retour sur investissement.



+ de sécurité

Concept embrayage.

Le positionnement de l'embrayage dans le réducteur assure le maintien de la charge par le frein quelque soit les conditions de fonctionnement de l'appareil.

Commande basse tension ou tension directe.

Permet une parfaite adaptation à votre contexte d'utilisation (fonctionnement en milieu industriel, levage scénique,...).

Direction électrique à vitesse variable.

La direction à vitesse variable allié aux grandes vitesses de levage permet un travail souple et rapide en toute sécurité pour l'opérateur.



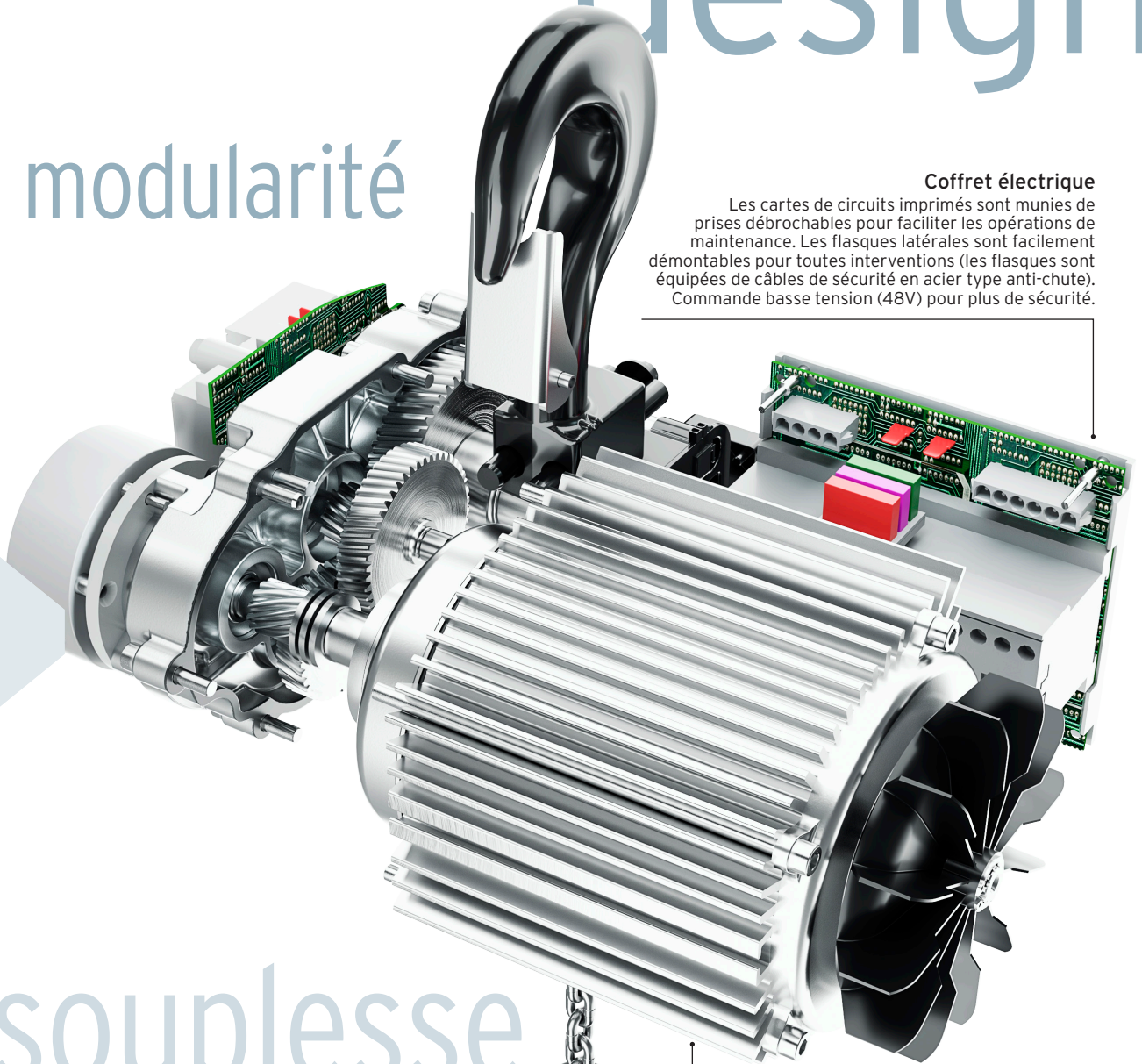


nouveau design

modularité

Coffret électrique

Les cartes de circuits imprimés sont munies de prises débrochables pour faciliter les opérations de maintenance. Les flasques latérales sont facilement démontables pour toutes interventions (les flasques sont équipées de câbles de sécurité en acier type anti-chute).
Commande basse tension (48V) pour plus de sécurité.



souplesse

Crochet de levage

Crochet de levage avec zone de préhension ergonomique, meilleure protection de la moufle de levage par un habillage caoutchouté. Le crochet de levage est surdimensionné pour une connexion plus aisée avec les accessoires de levage sous crochet. Le cône supérieur a une double fonction, activation des fins de course électriques et collecteur du surplus d'huile utilisé pour la lubrification de chaîne.



Moteur de levage

Bi-vitesse en standard pour un fonctionnement plus souple et une meilleure productivité. La ventilation forcée du moteur est assurée par un ventilateur en bout d'arbre et un circuit élaboré d'évacuation de l'air (ouïes latérales et frontales).

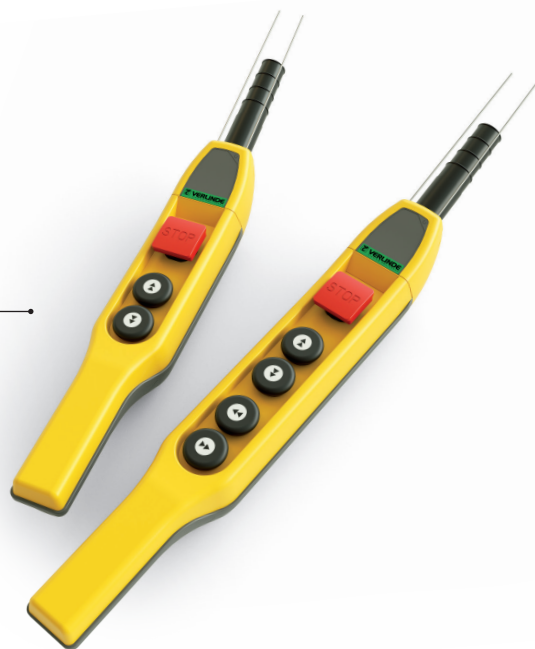
Ces choix techniques apportent un refroidissement optimum sur le corps du palan et une longévité accrue du moteur de levage.

L'organe moteur, facilement démontable pour toute opération de remplacement ou de maintenance, est équipé en standard de sonde de protection thermique.

Boîte à boutons

Disponible en version 2 boutons, 4 ou 6 boutons suivant que le palan fonctionne en position fixe accroché, chariot de direction sur voie monorail ou pont roulant avec mouvement de translation ou potence a rotation électrique.

En standard protection P55, commande basse tension 48 V.



pratique ergonomique



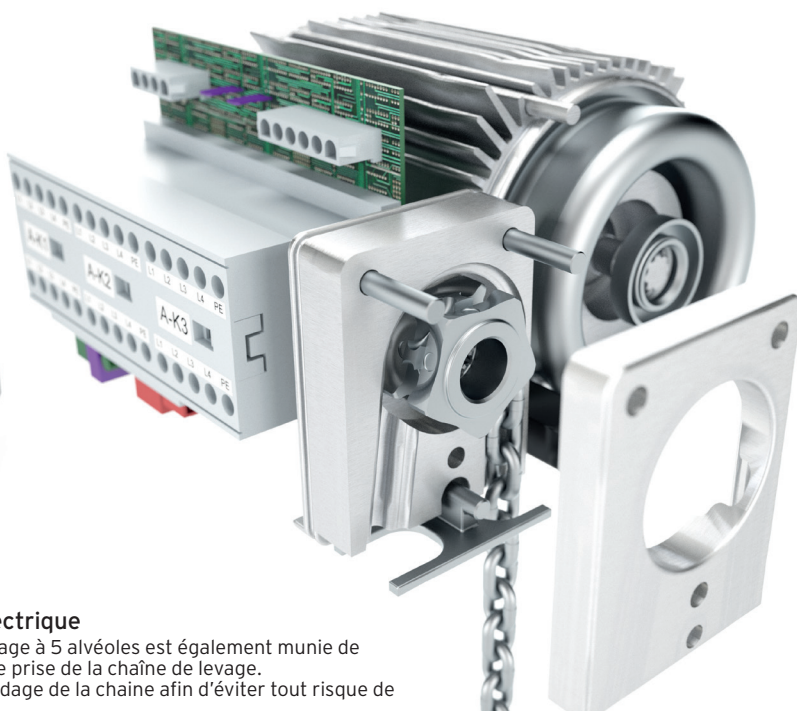
Corps de palan

Le design aux lignes totalement fluides et épurées souligne les signes visibles de robustesse, de technologie embarquée et renforce ce sentiment de sécurité induit. Le corps de palan protégé par une peinture poudre epoxy de 70µm est apte à fonctionner dans les environnements thermiquement agressifs (-20°C à +50°C). Ce palan est conforme aux réglementations en matière d'écologie (compatible RoHS).

écologique robustesse



reddot design award



Noix de Levage, fin de course électrique

Nouveau concept breveté, la noix de levage à 5 alvéoles est également munie de 5 dents intermédiaires pour une parfaite prise de la chaîne de levage. Cette innovation permet un meilleur guidage de la chaîne afin d'éviter tout risque de bourrage.

Sécurité de fonctionnement augmentée et réduction des frais de maintenance.

Les positions maximales hautes et basses du crochet de levage sont sécurisées par les fins de course électriques situés sous le système de guidage de la chaîne.

Les interrupteurs sont actionnés alternativement par le cône supérieur du crochet de levage et la butée de brin mou.



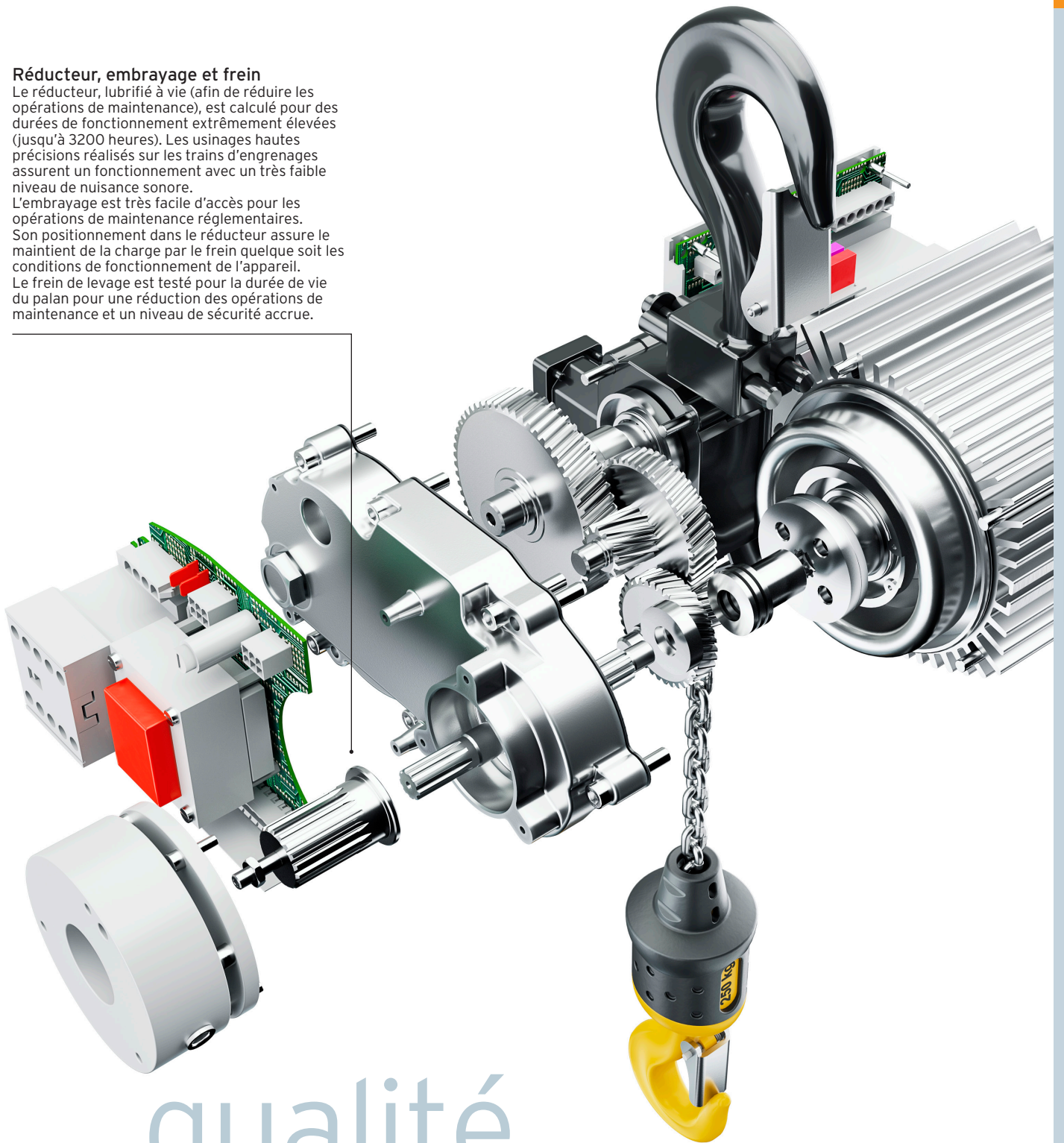


innovation

Réducteur, embrayage et frein

Le réducteur, lubrifié à vie (afin de réduire les opérations de maintenance), est calculé pour des durées de fonctionnement extrêmement élevées (jusqu'à 3200 heures). Les usinages hautes précisions réalisés sur les trains d'engrenages assurent un fonctionnement avec un très faible niveau de nuisance sonore.

L'embrayage est très facile d'accès pour les opérations de maintenance réglementaires. Son positionnement dans le réducteur assure le maintien de la charge par le frein quelque soit les conditions de fonctionnement de l'appareil. Le frein de levage est testé pour la durée de vie du palan pour une réduction des opérations de maintenance et un niveau de sécurité accrue.



qualité
sécurité



➤ Des implantations à vos mesures



EUROCHAIN VRS

➤ Fixe suspendu par crochet.



EUROCHAIN VR25

➤ Fixe suspendu par crochet.



➤ Accroché un chariot à direction manuelle ou électrique dans un profilé Eurosystem ST.



➤ Accroché un chariot à direction manuelle ou électrique dans un profilé Eurosystem ALU.



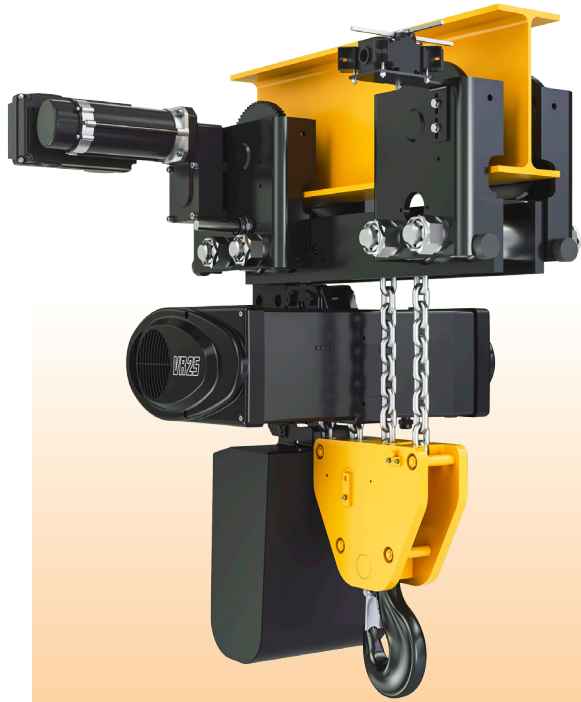
➤ Accouplé à un chariot à direction par poussée ou par volant et chaîne de manœuvre.



➤ Accouplé à un chariot à direction électrique.



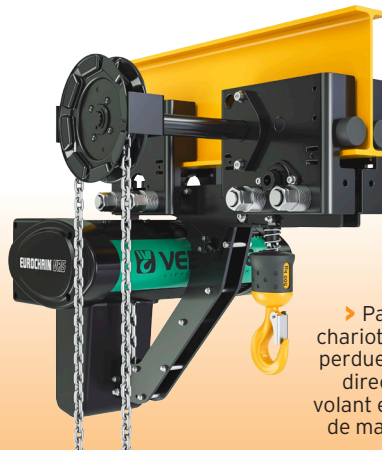
➤ Palans jumelés capacité de charge 10 tonnes, accouplé à un chariot à direction électrique.



➤ Palan 3 brins de levage, capacité de charge 7,5 tonnes, accouplé à un chariot à direction électrique.



➤ Palan avec chariot hauteur perdue réduite, direction par poussée.



➤ Palan avec chariot hauteur perdue réduite, direction par volant et chaîne de manœuvre.



➤ Palan avec chariot pour voie courbe, direction électrique.



➤ Palan avec chariot hauteur perdue réduite, direction électrique.



➤ Palan avec chariot birail, direction électrique.





DIGICHAIN®

Manipulateur sur crochet pour le positionnement précis de vos charges jusqu'à 500 kg

+ ergonomie

L'ergonomie du poste de travail est devenue une donnée incontournable. Le manipulateur à bouton poussoir sur crochet type DIGICHAIN permet le levage et le positionnement précis et sans effort de vos charges de 63 à 500 kg. De part sa conception (double poignées de préhension et double système de commande) le manipulateur DIGICHAIN peut être utilisé par des opérateurs droitiers ou gauchers. Une vis de réglage permet d'obtenir l'orientation adaptée du crochet de levage et de la poignée de manutention.



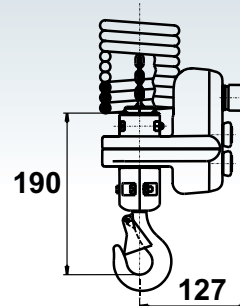
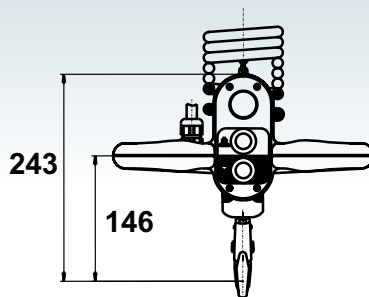
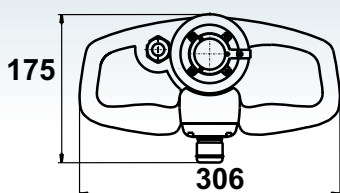
+ sécurité

Le système manipulateur DIGICHAIN permet de lever vos charges en toute sécurité sur une hauteur maximale de 5 mètres.

- > Câble commande spiralé afin d'éviter tout risque d'accrochage.
- > Fin de course électrique haut et bas pour une plus grande sécurité de fonctionnement.
- > Crochet de levage amovible pour l'utilisation d'autres accessoires de levage ou de préhension.
- > Commande TBT 48 V pour une protection maximale de l'utilisateur.

Caractéristiques techniques

- > Capacité de charge de 63 kg à 500 kg.
- > Hauteur de levée maximale : 5 m.
- > Fin de course électrique haut et bas.
- > Crochet de levage amovible.
- > Commande TBT 48V.
- > Poids : 3,2 kg.
- > Température de stockage : - 40 °C à +60 °C.
- > Température d'utilisation : - 20 °C à +40 °C.
- > Humidité relative maximale : 90 %.
- > Angle de tirage latéral : 3 degrés maximum.



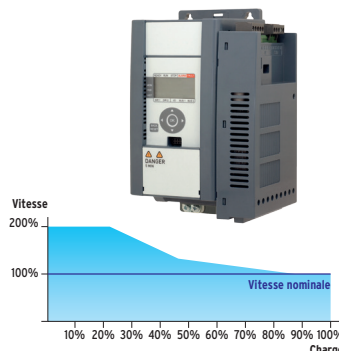


VARIO®

Palan électrique à chaîne avec variation de vitesse en levage

+ productivité

Le contrôle de la vitesse en continu offre des démarrages sans à-coups, des accélérations rapides et des arrêts plus doux afin d'optimiser les opérations de manutention de la charge. Le système ESR permet une adaptation de la rampe de décélération et offre de ce fait une vitesse de levage plus rapide avec des charges légères, jusqu'à 200%.



+ longévité

Le contrôle de la vitesse en continu réduit les chocs mécaniques grâce aux démarrages progressifs et aux arrêts plus doux. La réduction du nombre et du niveau des chocs subis par les composants du pont ou de la structure augmente considérablement la durée de vie de la charpente.

+ économie

Le contrôle de la vitesse en continu permet d'utiliser en priorité le frein électrique lors des décélération avant d'appliquer le frein mécanique. Le freinage électrique réduit l'usure du frein, car le frein mécanique est utilisé seulement comme frein de maintien (frein de "parking").

Caractéristiques techniques

- > Vitesse de levage réglable en continu grâce au contrôle du variateur.
- > Durée de rampe d'accélération/décélération réglable.
- > Modes de contrôle EP, MS ou analogique avec la fonction ESR.
- > Contrôle du frein avec supervision.
- > Contrôle de sur vitesse.
- > Contrôle du glissement du limiteur de couple.
- > Prévention de surcharge par capteur de charge électronique.
- > Fin de course programmable sur boîte à bouton (disponible ultérieurement).
- > Régulateur de choc sur la charge.
- > Compteur horaire, compteur de départ, calcul de SWP.
- > Système d'amortissement actif contre l'effet polygone, réduction de 50 % (uniquement pour l'Europe).
- > Alimentation 380 à 480V/3Ph/50Hz ou 60 Hz.
- > Tension commande : 48 V (115 ou 230 en option).
- > Variation de vitesse en direction sur les chariots électriques.

Capacité (kg)	Palan type	Groupe		Vitesse de levage (m/min)	Vitesse ESR (m/min)	Capacité ESR (kg)	Nombre de brins	Durée de vie du réducteur (heures)	Dimensions de la chaîne
		FEM	ISO						
125	VR5 1224 V2	2m	M5	0,64 → 24	32	80	1	1600	4 x 11
250	VR 5 2516 V2	2m	M5	0,64 → 16	32	80	1	1600	4 x 11
320	VR 5 3212 V1	1Am	M4	0,64 → 12,5	32	80	1	800	4 x 11
500	VR 5 508 V2	2m	M5	0,32 → 8	16	160	1	1600	5 x 14
500	VR 12 5016 V2	2m	M5	0,63 → 16	32	160	1	1600	7 x 20
630	VR 5 636 V1	1Am	M4	0,32 → 6,5	16	160	1	800	5 x 14
630	VR 12 6312 V1	1Am	M4	0,63 → 12,5	32	160	1	800	7 x 20
800	VR 12 809 V2	2m	M5	0,31 → 9	16	320	1	1600	7 x 20
1000	VR 5 1004 V2F	2m	M5	0,16 → 4	8	320	2	1600	5 x 14
1000	VR 12 1008 V2	2m	M5	0,31 → 8	16	320	1	1600	7 x 20
1250	VR 12 1256 V1	1Am	M4	0,31 → 6,5	16	320	1	800	7 x 20
1600	VR 12 1604 V2	2m	M5	0,16 → 4,5	8	630	2	1600	7 x 20
2000	VR 12 2004 V2	2m	M5	0,16 → 8	8	630	2	1600	7 x 20
2500	VR 12 2503 V1	1Am	M4	0,16 → 16	8	630	2	800	7 x 20

nouveau





EUROCHAIN VR[®] INOX

Palan électrique à chaîne
pour charge de
63 à 6300 kg

> Caractéristiques techniques

- > Chaîne de levage inox.
- > Moufle et crochet de levage inox.
- > Nouveau concept de noix de levage avec dents intermédiaires pour un entraînement de la chaîne.
- > Limiteur de couple.
- > Frein de levage.
- > Hauteur de levage standard 3 m.
- > Levage bi-vitesse.
- > Fin de course électrique de sécurité pour les positions haute et basse du crochet.
- > Moteur de levage et de direction IP55.
- > Protection thermique sur moteur de levage.
- > Boîte 2 boutons sur palan fixe ou avec chariot à direction par poussée.
- > Bouton d'arrêt d'urgence "coup de poing".
- > Boîte 4 boutons sur palan accouplé à chariot à direction électrique.
- > Protection tropicalisée (levage et direction - de 90 à 95 %).
- > Alimentation 400V/3Ph/50Hz ou 415V/3Ph/50 Hz ou 460V/3 Ph/60 Hz.

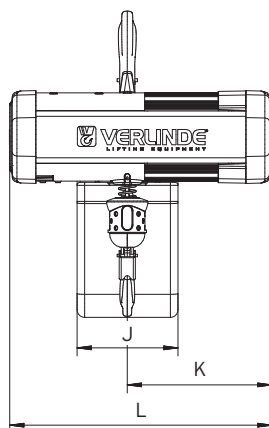
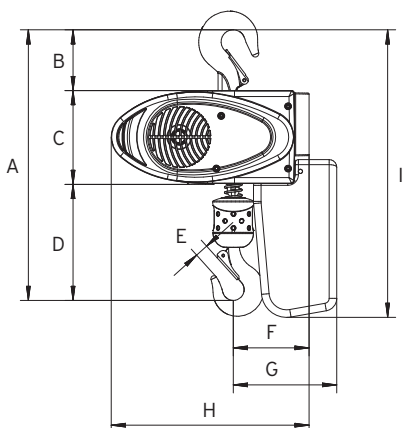


> Options disponibles

- > Huile biodégradable NSF H1 ou alimentaire (réducteur de levage, chariot de direction, chaîne de levage).
Lubrifiant propre et moussant pour chaînes, pignons et glissières dans l'industrie alimentaire. Huile synthétique anti-usure et extrême pression, utilisable pour le contact fortuit avec les denrées alimentaires suivant les exigences de la FDA (certificats disponibles sur demande).
- > Galets inox sur le chariot de direction.
- > Peinture Palan et accessoire finition blanche.
- > Degré de protection augmenté : ATEX Zone 1, EEx.
- > Degré de protection augmenté : ATEX Zone 22.
- > Protection IP66.
- > Variation de vitesse en levage.
- > Températures de fonctionnement extrême : -40 °C à +70 °C.
- > Boîtier de commande mural en remplacement de la boîte à boutons.
- > Commande à distance radio.
- > Chariot de direction (par poussée sur la charge ou électrique).



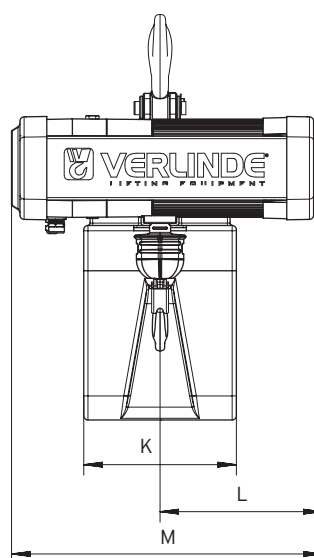
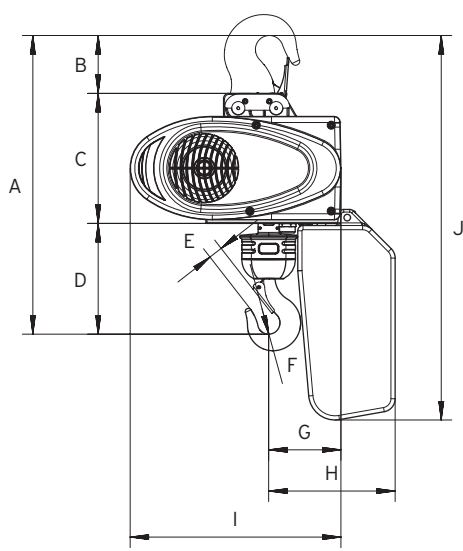
Dimensions des palans



EUROCHAIN
VR2
VR5
VR12

Palan type	Taille de la chaîne	Capacité bac à chaîne (m)	Charge max. (kg)	Dimensions (mm)												
				A	B	C	D	E	F	G	H	I	J	K	L	
VR2	4 x 11	8	250	376	86	56	76	186	18	131	300	380	219	230	411	-
	4 x 11	8	500	376	86	56	76	186	18	131	300	380	219	230	411	-
VR5	5 x 14	6/16/25	630	445	107	156	182	21	138	161	362	489/554/674	150	230	438	570
	5 x 14	6/16/25	1000	506	107	156	243	27	123	184	362	489/554/674	150	230	438	570
VR12	7 x 20	6/16/30	1250	537	121	186	230	27	150	205	392	570/711/781	200	287	520	653
	7 x 20	6/16/30	2500	607	121	186	300	33	154	236	392	570/711/781	200	287	520	653

Version standard Version VARIO



EUROCHAIN
VR16
VR25

Palan type	Taille de la chaîne	Nbre de brins	Capacité bac à chaîne (m)	Charge max. (kg)	Dimensions (mm)												
					A	B	C	D	E	F	G	H	I	J	K	L	M
VR16	7 x 20	1	12	1250	614	110	247	257	28	21	137	240	400	730	290	308	590
	7 x 20	1	30	1250	614	110	247	257	28	21	137	315	400	905	300	308	590
	9 x 27	1	12	1600	567	110	247	210	26	22	138	240	400	730	290	308	590
	9 x 27	1	30	1600	567	110	247	210	26	22	138	315	400	905	300	308	590
	9 x 27	2	12	3200	693	110	247	336	35	25	179	282	400	730	290	308	590
	9 x 27	2	30	3200	693	110	247	336	35	25	179	357	400	905	300	308	590
VR25	9 x 27	1	12	1600	584	110	263	211	26	22	159	286	439	809	300	306	623
	9 x 27	1	30	1600	584	110	263	211	26	22	159	397	439	986	350	306	623
	11,3 x 31	1	12	2500	611	110	263	238	33	24	159	286	439	809	300	306	623
	11,3 x 31	1	30	2500	611	110	263	238	33	24	159	397	439	986	350	306	623
	11,3 x 31	2	12	5000	761	110	263	388	41	28	207	334	439	809	300	306	623
	11,3 x 31	2	30	5000	761	110	263	388	41	28	207	447	439	986	350	306	623
	11,3 x 31	3	nc	6300	nc	nc	nc	nc	nc	nc	nc	nc	nc	nc	nc	nc	nc
	11,3 x 31	3	nc	7500	nc	nc	nc	nc	nc	nc	nc	nc	nc	nc	nc	nc	nc
	11,3 x 31	2 x 2	nc	10000	nc	nc	nc	nc	nc	nc	nc	nc	nc	nc	nc	nc	nc

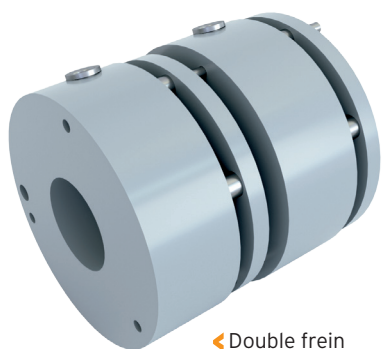
La gamme de palan EUROCHAIN VR

Capacité (kg)	Palan type	F.E.M.	ISO	Vitesses de levage (m/min)	Nombre de brins	Puissance moteur de levage GV (kW)	Durée de vie du réducteur (heures)	Dimensions de la chaîne	
63	VR2 0608 b3	3m	M6	8 / 2	1	0,45	3200	4 x 11	
	VR2 0610 b3	3m	M6	10 / 2,5	1	0,45	3200	4 x 11	
	VR2 0616 b3	3m	M6	16 / 4	1	0,45	3200	4 x 11	
	VR2 0620 b3	3m	M6	20 / 5	1	0,45	3200	4 x 11	
125	VR2 128 b3	3m	M6	8 / 2	1	0,45	3200	4 x 11	
	VR2 1210 b3	3m	M6	10 / 2,5	1	0,45	3200	4 x 11	
	VR2 1216 b2	2m	M5	16 / 4	1	0,45	1600	4 x 11	
	VR2 1220 b1	1Am	M4	20 / 5	1	0,45	800	4 x 11	
160	VR2 168 b3	3m	M6	8 / 2	1	0,45	3200	4 x 11	
	VR2 1610 b3	3m	M6	10 / 2,5	1	0,45	3200	4 x 11	
	VR2 1616 b1	1Am	M4	16 / 4	1	0,45	800	4 x 11	
250	VR2 258 b2	2m	M5	8 / 2	1	0,45	1600	4 x 11	
	VR2 2510 b1	1Am	M4	10 / 2,5	1	0,45	800	4 x 11	
	VR5 254 b3	3m	M6	4 / 1,3	1	0,9	1600	4 x 11	
	VR5 258 b3	3m	M6	8 / 1,3	1	0,9	800	4 x 11	
	VR5 2516 b2	2m	M5	16 / 2,6	1	0,9	1600	4 x 11	
	VR5 2520 b1	1Am	M4	20 / 3,2	1	0,9	800	4 x 11	
320	VR2 328 b1	1Am	M4	8 / 2	1	0,45	800	4 x 11	
	VR5 3216 b1	1Am	M4	16 / 2,7	1	0,9	800	4 x 11	
500	VR2 504 b2	2m	M5	4 / 1	2	0,45	1600	4 x 11	nouveau
	VR5 504 b2	2m	M5	4 / 1,3	1	0,45	1600	5 x 14	
	VR5 508 b2	2m	M5	8 / 1,3	1	0,9	1600	5 x 14	
	VR12 504 b3	3m	M6	4 / 1,3	1	0,9	800	5 x 14	
	VR5 5010 b1	1Am	M4	10 / 1,6	1	0,9	1600	5 x 14	
	VR12 508 b3	3m	M6	8 / 1,3	1	1,8	1600	5 x 14	
	VR12 516 b2	2m	M5	16 / 2,6	1	1,8	1600	5 x 14	
	VR12 520 b1	1Am	M4	20 / 3,2	1	1,8	800	5 x 14	
630	VR5 634 b1	1Am	M4	4 / 1,3	1	0,45	800	5 x 14	
	VR5 638 b1	1Am	M4	8 / 1,3	1	0,9	800	5 x 14	
	VR12 6316 b1	1Am	M4	16 / 2,6	1	1,8	800	5 x 14	
800	VR16 816 b3	3m	M6	16 / 2,6	1	2,3	3200	7 x 20	
	VR25 820 b3	3m	M6	20 / 3,3	1	3,6	3200	9 x 27	
1000	VR5 1004 b2	2m	M5	4 / 0,7	2	0,45	1600	5 x 14	nouveau
	VR12 1008 b2	2m	M5	8 / 1,3	1	1,8	1600	7 x 20	
	VR12 1010 b1	1Am	M4	10 / 1,6	1	1,8	800	7 x 20	
	VR16 1012 b3	3m	M6	12,5 / 2	1	2,3	3200	7 x 20	
	VR25 1016 b3	3m	M6	16 / 2,6	1	3,6	3200	9 x 27	
	VR25 1020 b3	3m	M6	20 / 3,3	1	3,6	3200	9 x 27	
	VR12 1004 b3	3m	M6	4 / 0,7	2	1,8	3200	7 x 20	
1250	VR12 1204 b1	1Am	M4	4 / 1,3	1	0,9	800	7 x 20	
	VR12 1208 b1	1Am	M4	8 / 1,3	1	1,8	800	7 x 20	
	VR16 1232 b3	3m	M6	32 / 5	1	2,3	1600	9 x 27	
1600	VR5 1004 b2	2m	M5	4 / 0,7	2	1,8	1600	7 x 20	
	VR12 1604 b2	2m	M5	4 / 0,7	2	1,8	1600	7 x 20	
	VR12 1605 b2	2m	M5	5 / 0,8	2	1,8	1600	7 x 20	
	VR16 1608 b2	2m	M5	8 / 1,3	1	2,3	3200	9 x 27	
	VR25 1612 b3	3m	M6	12,5 / 2	1	3,6	3200	11,3x31	
2000	VR12 2004 b2	2m	M5	4 / 0,7	2	1,8	1600	7 x 20	
	VR12 2005 b1	1Am	M4	5 / 0,8	2	1,8	800	7 x 20	
	VR16 2006 b3	3m	M6	6,3 / 1	2	2,3	3200	9 x 27	
	VR25 2008 b3	3m	M6	8 / 1,3	1	3,6	3200	11,3 x 31	
2500	VR12 2504 b1	1Am	M4	4 / 0,7	2	3,6	800	7 x 20	
	VR16 2504 b3	3m	M6	4 / 0,7	2	2,3	3200	9 x 27	
	VR25 2508 b3	3m	M6	8 / 1,3	1	3,6	1600	11,3 x 31	
3200	VR16 3204 b2	2m	M5	4 / 0,7	2	2,3	1600	9 x 27	
	VR25 3206 b3	3m	M6	6,3 / 1	2	3,6	3200	11,3 x 31	
4000	VR25 4004 b3	3m	M6	4 / 0,7	2	3,6	3200	11,3 x 31	
5000	VR25 5004 b2	2m	M5	4 / 0,7	2	3,6	1600	11,3 x 31	
6300					nc				
7500					nc				nouveau
10000					nc				

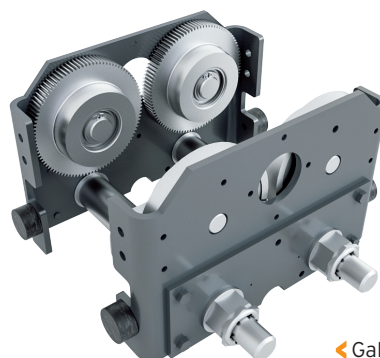


Options disponibles

- > Tensions spéciales (alimentation et contrôle).
- > Fin de course à came (2 ou 4).
- > Disponible en version monophasée.
- > Second frein sur moteur de levage.
- > Déblocage manuel du frein.
- > Carte appareillage 48V câblée.
- > Commande HF radio.
- > Avertisseur sonore.
- > Avertisseur visuel.
- > Arrêt d'urgence verrouillable par clef.
- > Fixation par œillet (perpendiculaire) en remplacement du crochet supérieur.
- > Crochet de levage à fermeture automatique.
- > Crochet de suspension parallèle.
- > Huile à contact alimentaire NSF H1.
- > Plaquage spécial.
- > Moufle et crochet de levage INOX.
- > Palan posé sur pied.
- > Fin de course de direction sur version avec chariot.
- > Chariot hauteur perdue réduite.
- > Chariot pour voie courbe.
- > Chariot birail.
- > Ferrure d'entraînement de ligne.
- > Chariot de direction bi-vitesse (20 & 5 m/min).



◀ Double frein



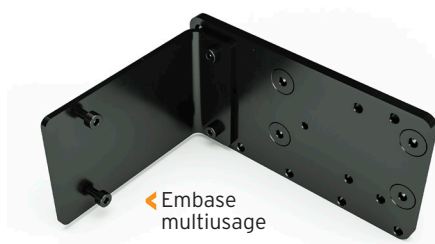
◀ Galets inox



◀ Avertisseur lumineux



◀ Avertisseur sonore



◀ Embase multusage



◀ Carte pour appareillage câblée



◀ Récepteur radio



Stagemaker SR10



Palans norme ATEX EX



Crochet, moufle et chaîne inox

- > Chariot de direction à vitesse lente (3 à 10 m/min).
- > Moteur à renvoi d'angle sur chariot de direction.
- > Chariot de direction à vitesse rapide.
- > Galets INOX sur chariot de direction.
- > Largeur de fer supérieure à 310 mm.
- > Boîtier de commande mural.
- > Protection IP 66.
- > Bac à chaîne grande capacité.
- > Jeu supplémentaire de documentations.
- > Peintures spéciales.

- > Bouton supplémentaire sur boîtier de commande.
- > Contrôle du palan en tension directe en remplacement de la basse tension.
- > Protection contre la pluie.
- > Protection renforcée.
- > Protection totale pour fonctionnement en Zone 22.
- > Protection tropicalisé renforcée.
- > Palan disponible en version conforme normes CSA.
- > Protection palan norme ATEX EX.
- > Version palan spectacle (Stagemaker SR).

Normes et règles de levage



Directive CE. Depuis le 29 décembre 2009, une nouvelle Directive Machines (2006/42/CE) s'applique pour le montage et le commerce des machines neuves commercialisées à partir de 2010. Ce nouveau texte vient en fait compléter l'ancienne Directive, compilation de 600 normes qui dataient de 1995. Cette directive impose aux constructeurs de machines d'harmoniser leur production en fonction de certaines dispositions, normes, règles nationales et spécifications techniques.

F.E.M. Fédération Européenne de la Manutention.

S.W.P. Safe Working Period. Traduction pour : "Période de travail en toute sécurité" de l'unité de levage est déterminée en fonction du temps moyen d'utilisation du mécanisme de levage, du spectre de charge et du groupe d'utilisation.

Après cette période, une révision générale prescrite par le constructeur est nécessaire.

Groupe d'utilisation. Suivant la classification de la FEM, il faut prendre en compte deux critères fondamentaux : l'état de sollicitation du palan et les classes de fonctionnement (liés au temps moyen d'utilisation journalier et au mouvement de levage de l'appareil).

Norme ISO. Les groupes d'utilisation peuvent être également définis en groupe ISO (1Am = M4, 2m = M5, 3m = M6,...).

Etat de sollicitation.

- > **Service léger.** Appareil soumis exceptionnellement à la sollicitation maximale et couramment à des sollicitations très faibles.
- > **Service moyen.** Appareil soumis, assez souvent à la sollicitation maximale et couramment à des sollicitations faibles.
- > **Service lourd.** Appareil soumis fréquemment à la sollicitation maximale et couramment à des sollicitations moyennes.
- > **Service très lourd.** Appareil soumis régulièrement à des sollicitations voisines de la sollicitation maximale.

Temps moyen journalier de fonctionnement en heures				≤ 0,5		≤ 1		≤ 2		≤ 4		≤ 8		≤ 16	
Classe de fonctionnement				V0,25	T2	V0,5	T3	V1	T4	V2	T5	V3	T6	V4	T7
Etat de sollicitation	1	L1	Léger					1Bm	M3	1Am	M4	2m	M5	V4	M6
	2	L2	Moyen			1Bm	M3	1Am	M4	2m	M5	3m	M6		
	3	L3	Lourd	1Bm	M3	1Am	M4	2m	M5	3m	M6				
	4	L4	Très lourd	1Am	M4	2m	M5	3m	M6						
Groupe								1Bm	M3	1Am	M4	2m	M5	3m	M6
Facteur de Marche*								25 %		30 %		40 %		50 %	
Nombre de démarrages par heure								150		180		240		300	

Classification normes F.E.M. 9511 Classification normes ISO.

* Facteur de marche en % = $\frac{\text{Temps de montée} + \text{Temps de descente}}{\text{Temps de montée} + \text{Temps d'arrêt} + \text{Temps de descente} + \text{Temps d'arrêt}} \times 100$



VERLINDE, c'est :

- Le premier constructeur et exportateur français d'équipement de levage et de manutention.
- Une gamme continue de 30 familles de matériel de levage de 60 à 250 000 kg.
- La certification assurance qualité ISO 9001 et système de management environnemental ISO 14001.



Nos références

Métallurgie, Mécanique, Nucléaire → ArcelorMittal - Unimetal - Stein - NFM - Framatome - Alstom

Industrie Chimie, Pétro-chimie → Sanofi Aventis - Du Pont De Nemours - Total

Industrie aéronautique → Aérospatiale - Airbus - Eurocopter - Air France - Aéroport de Paris - Snecma - Dassault Aviation

Industrie agro-alimentaire → Nestlé - Danone - Bel - Palamatic - Tetrapak - Lactalis

Industrie automobile → Renault - Peugeot - Citroën - Scania - Ford - RVI - Volkswagen - Michelin - Massey Ferguson - Manitou - Toyota Industrial Equipment

Autres secteurs → EDF - SNCF - RATP - Spie - Degremont - Eiffage - Polysius - Baudin Chateaufneuf



En France :

Un réseau d'agences commerciales, des stations service après vente, des unités de fabrication de ponts roulants EUROPONT et un réseau de distributeurs.

Reste du monde :

Un interlocuteur à vos côtés dans plus de 92 pays.



2, boulevard de l'Industrie - B.P. 20059 - 28509 Vernouillet cedex - France
Téléphone : (33) 02 37 38 95 95 - Fax : (33) 02 37 38 95 99
Internet : www.verlinde.com